

**Eigenschaften:**

- Kompakte 2-Wege-Systeme für den Deckeneinbau
- Stahlgehäuse mit wetter- und schlagfester Blende aus Polystyrol
- Ausgewogener Frequenzgang, HiFi-Performance bei hohem Schalldruck
- Drei verschiedene Ausführungen und ein Subwoofer bieten Lösungen für nahezu alle Anwendungsbereiche
- Durch gleiche Treibertechologie klanglich kompatibel zur AD-S-Serie
- Gehäuse und Frontgitter lackierbar



Mit der C-Serie ergänzt QSC die AcousticDesign-Familie um sechs Deckeneinbau-Lautsprecher.

Erhältlich sind die drei 2-Wege-Systeme AD-CI52T, AD-CI52ST und AD-C42T sowie der Subwoofer AD-C81TW.

Die C-Serie liefert einen vergleichsweise hohen Schalldruck bei ausgewogenem, breitem Frequenzgang. Sie eignet sich für die Beschallung mit Hintergrundmusik, für Durchsage-Anlagen, und für nahezu alle Audioanwendungen in Hotels, Restaurants, Bars, Flughäfen und dergleichen mehr. Die weißen Gehäuse sowie die Lautsprechergitter aus Aluminium lassen sich zwecks optimaler Anpassung an das jeweilige Interieur problemlos lackieren.

Alle Modelle werden zudem mit Montageringen sowie Montageschienen ausgeliefert.

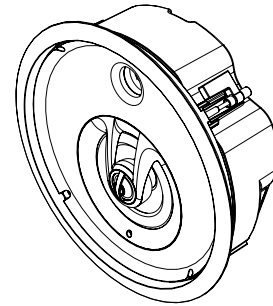
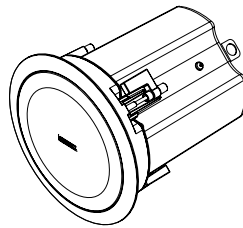
Die 2-Wege-Systeme AD-CI52T sowie AD-CI52ST sind mit einem wetterbeständigen 5,25" Basslautsprecher aus Fiberglas und einer 1" Titan Hochtonkalotte mit Neodymmagneten ausgerüstet, die 40 Watt Dauerbelastung vertragen.

Während es sich beim AD-CI52ST um eine Bassreflexkonstruktion mit größerem Gehäusedurchmesser, jedoch flacherer Einbautiefe handelt, ist das Innenleben des AD-CI52T vollständig geschlossen und bietet somit einen noch größeren Schutz vor Wettereinflüssen. Außerdem lässt er sich durch den geringeren Durchmesser optisch unauffälliger platzieren. Der AD-CI52ST bietet hingegen mehr Anteile im Bassbereich und empfiehlt sich dank geringer Einbautiefe für Orte mit kritischen Platzverhältnissen.

Der AD-C42T ist ebenfalls mit 40 Watt belastbar, gibt diese Leistung aber an ein wetterfestes 4" Chassis aus Polypropylen sowie einen 3/4" Hochtöner mit Titankalotte ab. Der vollständig geschlossene AD-C42T ist besonders widerstandsfähig gegen Salz, Feuchtigkeit und Hitze, und erfüllt so auch europäische Sicherheitsnormen.

Für noch kräftigere Tiefenwiedergabe sorgt der Subwoofer AD-C81TW im Bassreflexdesign. Er ist mit einer 8" Membran ausgerüstet, die wie beim

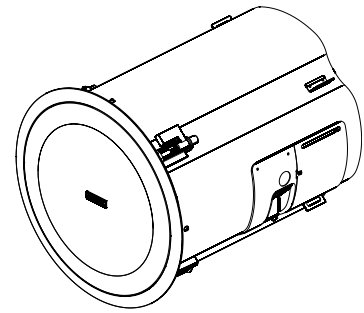
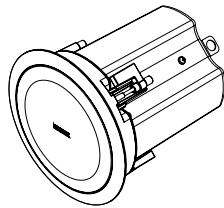
AD-C42T aus wetterfestem Polypropylen besteht und mit 100 Watt Dauerleistung belastbar ist. Der AD-C81TW reproduziert mühelos Frequenzen auch unterhalb von 40 Hertz und besitzt eine integrierte passive Frequenzweiche, die bei 120 Hz greift. Für einen Betrieb in aktiven Systemen kann der Filter jedoch auf der Frontblende deaktiviert werden.



	<b>AD-CI42T</b>	<b>AD-CI52ST</b>
Konfiguration	kompaktes 2-Wege-System zum Deckeneinbau, völlig geschlossen	kompaktes 2-Wege-System zum Deckeneinbau mit Bassreflexöffnung
Bestückung		
Bass	4"-Woofer aus wetterfestem Polypropylen, abgeschirmt	5,25"-Woofer mit wetterfestem Fiberglaskonus, 25-mm-Schwingspule
Höhen	0,75"-Titan-Hochtonkalotte	1" Neodym-Hochtöner
Frequenzbereich (- 6 dB)	72 Hz - 20 kHz	63 Hz - 20 kHz
Nutzbarer Frequenzbereich (- 10 dB)	60 Hz - 20 kHz	53 Hz - 20 kHz
Trennfrequenz	-	-
Maximaler Schalldruck (Peak)	110 dB SPL	109 dB SPL
Max.Schalldruck (Dauerbelastung)	104 dB SPL	103 dB SPL
Nominal-Impedanz	8 Ω	8 Ω
Nennleistung	40 W (100 Stunden IEC)	40 W (100 Stunden IEC)
Empfohlene Endstufenleistung (bei 8 Ω )	80 W RMS	80 W RMS
Empfindlichkeit	88 dB; 2,83 V; 1 m; Freifeld (4 π)	87,5 dB; 2,83 V; 1 m (2 π)
Abstrahlcharakteristik	100°, konisch	100°, konisch
Bassreflex-Öffnung	-	auf 70 Hz gestimmt
Anpassungen	70 V: 30 / 15 / 7,5 / 3,8 W und 100 V: 30 / 15 / 7,5 W / 8 Ω	70/100 V: 30 / 15 / 7,5 / 3,8 W / 8 Ω
Gehäusematerial	Spritzguss-Blende aus wetter- und schlagfestem Polystyrol, Stahlgehäuse	Spritzguss-Blende aus wetter- und schlagfestem Polystyrol, Stahlgehäuse
Farbe	weiß (lackierbar)	weiß (lackierbar)
Lautsprechergitter	lackiertes Aluminium	hoch belastbares, pulverbeschichtetes Aluminium
Anschlüsse	Keramikkblock oder 4-Pin-Euro-Terminals in feuerfester Extrakammer	Keramikkblock oder 4-Pin-Euro-Terminals in feuerfester Extrakammer
Befestigung	Montageringe und -schielen für Gipskarton- und 600 mm Rasterdecken	Montageringe und -schielen für Gipskarton- und 600 mm Rasterdecken
Gewicht pro Box / inkl. Verpackung (2 Stück)	2,7 kg / 8,2 kg	3,6 kg / 12,2 kg
optionales Zubehör	ADC-MR4, ADC-NC4	ADC-MRS, ADC-NCS

<sup>1)</sup> Alle angegebenen Frequenzbereiche beziehen sich auf Freifeldmessungen (full space)

<sup>2)</sup> Berechneter Schalldruckpegel bei 1m im Freifeld, RMS Leistung mit Rosa Rauschen im angegebenen Frequenzbereich



	<b>AD-CI52T</b>	<b>AD-C81TW</b>
Konfiguration	kompaktes 2-Wege-System zum Deckeneinbau, völlig geschlossen	kompakter Subwoofer zum Deckeneinbau
Bestückung		
Bass	5,25"-Woofer mit wetterfestem Fiberglaskonus, 25-mm-Schwingspule	8"-Woofer aus wetterfestem Polypropylen
Höhen	1" Neodym-Hochtöner	
Frequenzbereich (- 6 dB)	85 Hz - 20 kHz	39 - 184 Hz
Nutzbarer Frequenzbereich (- 10 dB)	65 Hz - 20 kHz	28 - 208 Hz
Trennfrequenz		120 Hz (passiv, abschaltbar)
Maximaler Schalldruck (Peak)	108 dB SPL	118 dB SPL
Max.Schalldruck (Dauerbelastung))	102 dB SPL	112 dB SPL
Nominal-Impedanz	8 Ω	8 Ω
Nennleistung	40 W (100 Stunden IEC)	100 W (100 Stunden IEC)
Empfohlene Endstufenleistung (bei 8 Ω)	80 W RMS	200 W RMS
Empfindlichkeit	86 dB; 2,83 V; 1 m (2 π)	92 dB; 2,83 ;1 m, Freifeld (4 π)
Abstrahlcharakteristik	90°, konisch	-
Bassreflex-Öffnung		
Anpassungen	70/100 V: 30 / 15 / 7,5 / 3,8 W / 8 Ω	70 V: 30 / 15 / 7,5 / 3,8 W und 100 V: 30 / 15 / 7,5 W / 8 Ω
Bandbreite	40 - 20 kHz (-1 dB bei allen Abgriffen)	
Gehäusematerial	Spritzguss-Blende aus wetter- und schlagfestem Polystyrol, Stahlgehäuse	Spritzguss-Blende aus wetter- und schlagfestem Polystyrol, Stahlgehäuse
Farbe	weiß (lackierbar)	weiß (lackierbar)
Lautsprechgitter	hoch belastbares, pulverbeschichtetes Aluminium	lackiertes Aluminium
Anschlüsse	Keramikblock oder 4-Pin-Euro-Terminals in feuerfester Extrakammer	Keramikblock oder 4-Pin-Euro-Terminals in feuerfester Extrakammer
Befestigung	Montageringe und -schienen für Gipskarton- und 600 mm Rasterdecken	Montageringe und -schienen für Gipskarton- und 600 mm Rasterdecken
Gewicht pro Box / inkl. Verpackung (2 Stück)	3,4 kg / 10,9 kg	9,1 kg / 12,7 kg
optionales Zubehör	ADC-MR, ADC-NC	ADC-MRS, ADC-NCS

