

### Eigenschaften WL2082-i

- Das für Festinstallationen optimierte Design ermöglicht kompromisslose Line Array Performance zu einem hervorragenden Preis
- Echte Line Array Performance durch Kopplung der einzelnen Module zu einem kohärenten Linienstrahler
- Kompakte Abmessungen und ein dezentes Erscheinungsbild sowie die serienmäßige Verfügbarkeit in schwarz und weiß gewährleisten optimale Integration in vorhandene Umgebung
- 140° breite horizontale Abstrahlung
- Ökonomisch und einfach zu installierende Aufhängung mit vielfältiger Justiermöglichkeit für optimales Arraydesign

### Eigenschaften WL118-sw

- 1x 18" Subwoofer in Bassreflex-Anordnung
- 850 Watt Belastbarkeit
- Nutzbarer Übertragungsbereich herunter bis 29 Hz
- Kann oberhalb oder mit optionaler Hardware auch hinter einem Array aus WL2082-i geflogen werden
- Lieferbar in Schwarz oder Weiß für eine harmonische Integration in vorhandene Umgebung



Line Array-Systeme zählen mittlerweile zu den bevorzugten Lautsprechersystemen für Touring- und Installationsanwendungen.

Mit der Entwicklung des WideLine WL2082-i Installation Line Arrays (ILA) bietet QSC ein professionelles System zu einem außergewöhnlich günstigen Preis an. Die meisten der derzeit erhältlichen Line Array Systeme sind für Touring-Anwendungen entwickelt worden. Folglich bewegen sich die Kosten jenseits der Budgetgrenzen vieler Veranstaltungsstätten, die reinakustisch gesehen von einem Line Array System sehr profitieren würden. Durch Konzentration auf die Bedürfnisse der Installation, ein einfaches und durchdachtes Flugsystem sowie die Verwendung ökonomischer Kunststoffgehäuse, gelingt es QSC, die Kosten im Rahmen zu halten und trotzdem die Klangqualität, das Abstrahlverhalten und die Leistung eines hochwertigen Touring-Systems zu erreichen.

Das WL2082-i ist mit zwei leistungsfähigen 8" Neodymium-Lautsprechern bestückt. Durch ein spezielles Frequenzweichendesign arbeiten beide im Tieftonbereich, wobei ein spezielles Filter einen der beiden 8" Lautsprecher im Mitteltonbereich ausblendet. Das Ergebnis ist ein kräftiger Bassbereich und gleichzeitig ein breites und interferenzfreies horizontales Abstrahlverhalten im Mitteltonbereich.

Dies kann durch Umschaltung wahlweise passiv, durch ein integriertes Filter, oder aktiv über

einen entsprechenden Controller, erfolgen. Den Hochtonbereich übernehmen zwei 1" Neodym - Kompressionstreiber mit 1,75" Schwingspulen und Tetan-Membranen auf einem speziellen Waveguide, der die außerordentlich breite und homogene Abstrahlung von 140° ermöglicht. Daraus resultierend liefert das WL2082-i innerhalb dieses Bereiches hervorragende Stereo-Abbildung und zusätzliche Side- und Centerfill-Systeme werden in der Regel nicht benötigt.

Die Basswiedergabe eines WL2082-i Arrays ist für Sprache und Gesang, wie auch für die meisten akustischen Instrumente völlig ausreichend. Für die Übertragung von im Bassbereich mehr forderdem Programmmaterial ist als Ergänzung der Subwoofer WL118-sw erhältlich. Der WL118-sw arbeitet mit einem 18" - Lautsprecher.

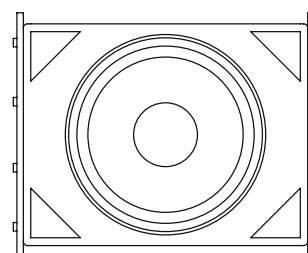
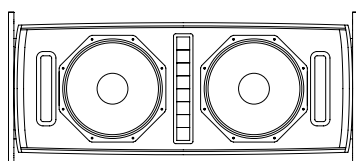
Viele Line Array Anwender kamen zu der Überzeugung, dass die Integration der Subwoofer in die Arrays hörbare klangliche Vorteile bringt. Zusätzlich ist zu beachten, dass längst nicht jede Veranstaltungsstätte genügend Platz bietet, die Subwoofer an geeigneter Stelle am Boden aufzustellen. Aus diesem Grund ist der WL118-sw für den Flugbetrieb vorgesehen und kann unter Zuhilfenahme der optional erhältlichen Rigging-Hardware mit dem WL2082-i zusammen geflogen werden: Entweder als oberste Box des Arrays oder aber - wie in der Abbildung oben gezeigt - dahinter.

Das Rigging des ILA ist denkbar einfach, flexibel und sicher. Das Fluggeschirr wurde mit einem Sicherheitsfaktor von 10:1 bei einem Array mit 12 Elementen konstruiert. Das Array wird mittels der seitlich Bolzen montiert, wobei der Neigungswinkel der einzelnen Elemente jeweils im Bereich 0° bis 10° in 1°-Schritten verändert werden kann. Dies dient der exakten vertikalen Ausrichtung, um die Schallenergie genau dorthin zu richten, wo sie benötigt wird.

Verfügbar in Schwarz und in Weiß, besteht das WL2082-i Gehäuse aus stabilem, schlagfestem Polystyrol-Kunststoff mit zusätzlichen inneren Rippen und Versteifungen, um akustische Verluste durch Gehäuseresonanzen auszuschließen.

Solange das System nicht direkt schlechten Wettereinflüssen ausgesetzt ist, kann es ohne Bedenken auch im Freien benutzt werden (IP34).

Als Systemprozessor empfiehlt QSC die Verwendung des SC28. Es handelt sich um einen 2 in 8 DSP, der einfach anzupassende Presets für alle QSC Linearray - Systeme beinhaltet. Mit seinem „Intrinsic Correction-Verfahren“ eliminiert der SC28 system-immanente Verzerrungen und Frequenzgangunregelmäßigkeiten und sorgt so für die bestmögliche Performance des Lautsprechersystems.



	<b>WL2082-i</b>	<b>WL118-sw</b>																									
Konfiguration	2 1/2-Wege Line-Array Element, Bi-Amp oder Tri-Amp Betrieb	Bassreflex Subwoofer																									
Bestückung																											
Höhen	2x 1" Neodym Hochtontreiber mit 1,75" Schwingspule an Waveguide																										
Tief-/Mittelton	2x 8" Neodym Tieftöner mit 2" Schwingspule, beschichtet	18" Tieftöner mit 4" Schwingspule																									
Frequenzbereich (-3dB)	80 Hz – 20 kHz	32 Hz - 200 Hz																									
Nutzbarer Frequenzbereich (-10 dB)	68 Hz – 22 kHz	29 Hz - 800 Hz																									
Abstrahlcharakteristik (-6 dB)	140° horizontal, vertikal abhängig von der Anzahl der verwendeten Elemente	NA																									
Nominalimpedanz	HF: 16 Ω LF (Bi-Amp Betrieb): 8 Ω LF (Tri-Amp Betrieb): 2x 16 Ω	8 Ω																									
Dauerbelastbarkeit <sup>1)</sup> / Empfohlene Verstärkerleistung	HF: 100 W / 200 W LF (Bi-Amp Betrieb): 400 W / 800 W LF (Tri-Amp Betrieb): 2x 200 W / 2x 400 W	850 W / 1700 W																									
Empfindlichkeit 1W / 1m	HF: 106 dB LF: 96 dB	98 dB																									
Maximaler Schalldruck / Dauerschalldruck (SPL 1m)	HF: 126 dB / 132 dB LF: 122 dB / 128 dB	128,5 dB / 134,5 dB																									
Anschlüsse	2x Neutrik Speakon NL8FC (parallel)	2x Neutrik Speakon NL8FC (parallel)																									
Steckerbelegung	<table border="1"> <thead> <tr> <th>Pin</th> <th>Bi-Amp</th> <th>Tri-Amp</th> </tr> </thead> <tbody> <tr> <td>1+/1-</td> <td>NC</td> <td>NC</td> </tr> <tr> <td>2+/2-</td> <td>NC</td> <td>LF2</td> </tr> <tr> <td>3+/3-</td> <td>LF</td> <td>LF1</td> </tr> <tr> <td>4+/4-</td> <td>HF</td> <td>HF</td> </tr> </tbody> </table>	Pin	Bi-Amp	Tri-Amp	1+/1-	NC	NC	2+/2-	NC	LF2	3+/3-	LF	LF1	4+/4-	HF	HF	<table border="1"> <thead> <tr> <th>Pin</th> <th></th> </tr> </thead> <tbody> <tr> <td>1+/1-</td> <td>SUB</td> </tr> <tr> <td>2+/2-</td> <td>NC</td> </tr> <tr> <td>3+/3-</td> <td>NC</td> </tr> <tr> <td>4+/4-</td> <td>NC</td> </tr> </tbody> </table>	Pin		1+/1-	SUB	2+/2-	NC	3+/3-	NC	4+/4-	NC
Pin	Bi-Amp	Tri-Amp																									
1+/1-	NC	NC																									
2+/2-	NC	LF2																									
3+/3-	LF	LF1																									
4+/4-	HF	HF																									
Pin																											
1+/1-	SUB																										
2+/2-	NC																										
3+/3-	NC																										
4+/4-	NC																										
Gehäuse	Schlagfestes Polystyrol (HIPS) mit UV Schutz	18 mm Birke Multiplex, lackiert																									
Farbe	Schwarz oder Weiß	Schwarz oder Weiß																									
Frontgitter	Aluminium, pulverbeschichtet	gelochter Stahl, pulverbeschichtet																									
Montagepunkte	Seitlich montiertes, justierbares Riggingsystem, vertikaler Winkel einstellbar von 0° - 10° in 1° Schritten	Seitlich montiertes Riggingsystem, nicht justierbar																									
Abmessungen (HxBxT)	300 x 686 x 340 mm	562 x 702 x 771 mm																									
Gewicht	16,8 kg	55 kg																									
Zubehör	FB2082-i: Flugrahmen für WL2082-i und WL118-sw. Lieferbar in schwarz und weiß. EB2082-i: Extension Bar, ermöglicht WL118-sw hinter dem Array zu montieren. Lieferbar in schwarz und weiß. PB2082-i: Pullback Bar für WL2082-i. Für größere Neigungswinkel des Arrays. Lieferbar in schwarz und weiß. QRP-KIT-1: Satz (4 Stück) Quick Release Pins als Ersatz für die serienmäßig mitgelieferten Schrauben.																										
Empfohlener Systemprozessor	SC28 Digitaler Preset Controller 2 in 8																										

<sup>1)</sup> nach IEC spezifiziertes Testsignal, 2 Stunden  
Technische Änderungen vorbehalten

### Array Konfiguration

Die folgende Tabelle stellt Informationen bezüglich der maximalen Anzahl von WL2082-i Elementen und WL118-w Subwoofern bereit, die unter Berücksichtigung verschiedener Konfigurationen pro Array eingesetzt werden dürfen. Die Berechnungen basieren auf einem Sicherheitsfaktor von 10:1. Beachten Sie zusätzlich die Details in der ILA-Betriebsanleitung, bevor Sie planen und Arrays montieren! Einzelne WL2082-i Elemente funktionieren für spezielle Anwendungen wie Center-Fills an der Bühnenkante oder als Down-Fills unter Balkonen problemlos. Die Vorteile eines Line Array erhalten Sie aber erst ab mindestens vier Elementen!

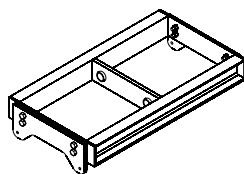
Konfiguration	Maximal WL2082-i im Array	Maximal WL118-sw im Array
1x FB2082-i	12	0
	8	2
	5	3
	0	4
2x FB2082-i + EB2082-i	12	3
(Sub hinter dem Array)	10	4



### Rigging Zubehör

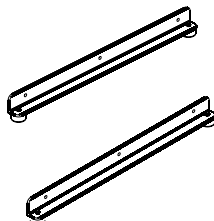
#### FB-2082-i

Flugrahmen für WL2082-i und WL118-sw, schwarz oder weiß



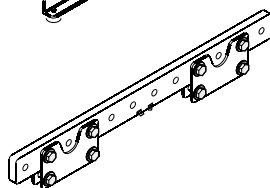
#### GS115-sw

Groundstack-Adapter für ILA-Arrays mit WL118-sw



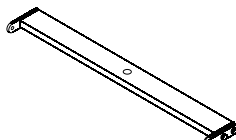
#### EB-2082-i

Verlängerungsschiene zum Fliegen des WL118-sw hinter dem Array, schwarz oder weiß



#### PB-2082-i

Zugschiene für WL2082-i um stärkere Neigung des Arrays nach unten ermöglichen, schwarz oder weiß



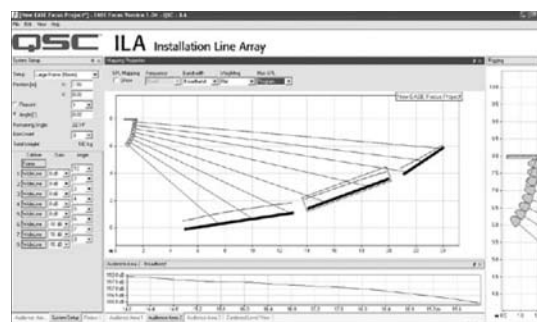
#### QRP-KIT-1

Quick Release Pins (Schnellverschlüsse), 4 Stück. Als Ersatz für die mitgelieferten Verbindungsschrauben

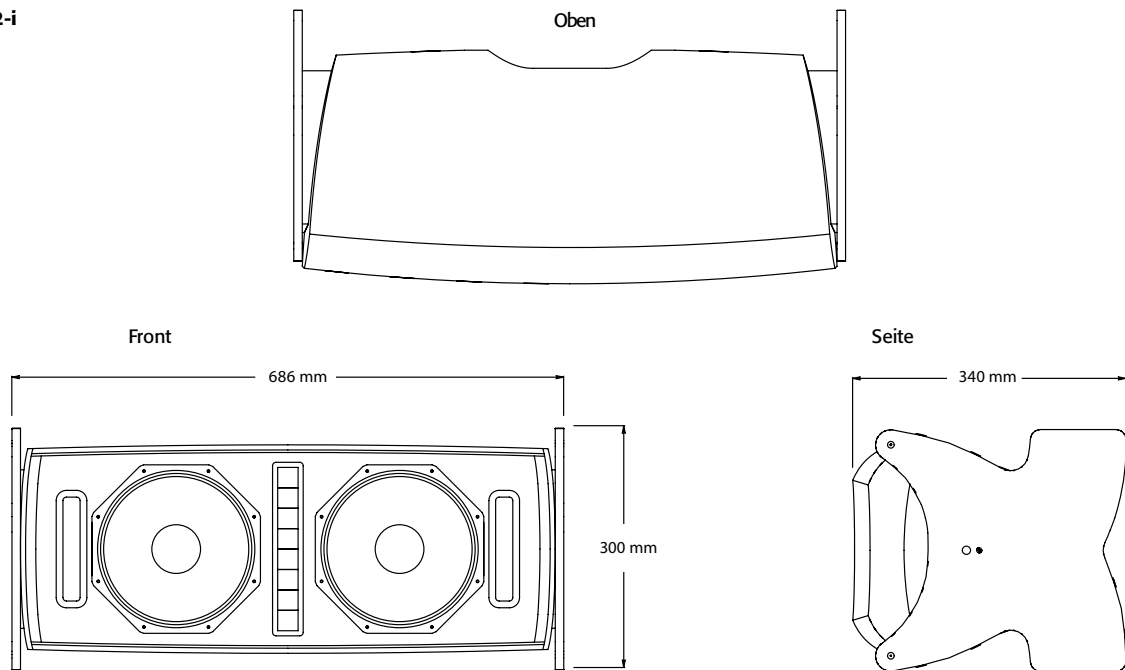


### ILA Simulation und Systemdesign

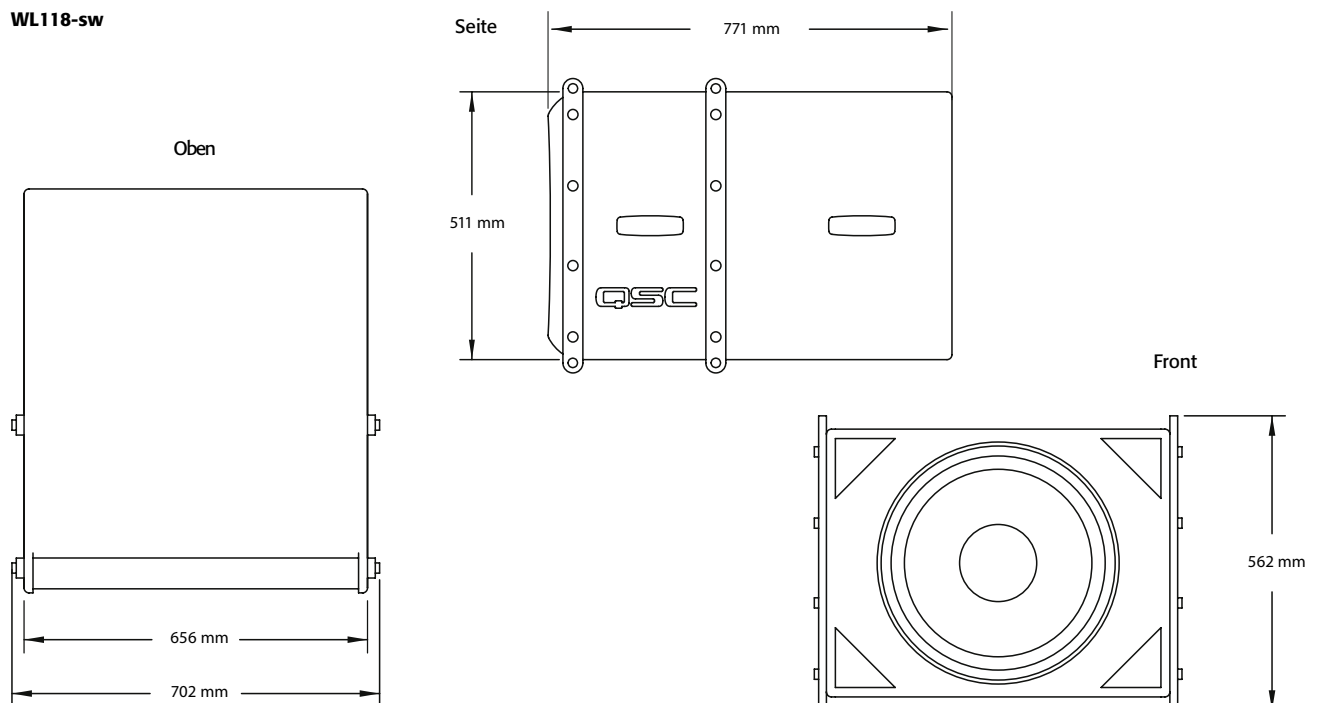
Simulationen verschiedener ILA-Konfigurationen sind mit EASE Focus möglich. EASE Focus ist ein zweidimensionales Simulationsprogramm, welches die vertikale Abstrahlung von Line Array Anordnungen innerhalb vorher einzugebenden Räume oder auf Flächen berechnet. Die Software steht auf der QSC-Webseite [www.qscaudio.de](http://www.qscaudio.de) als Download zur Verfügung.



**WL2082-i**



**WL118-sw**



Technische Änderungen vorbehalten